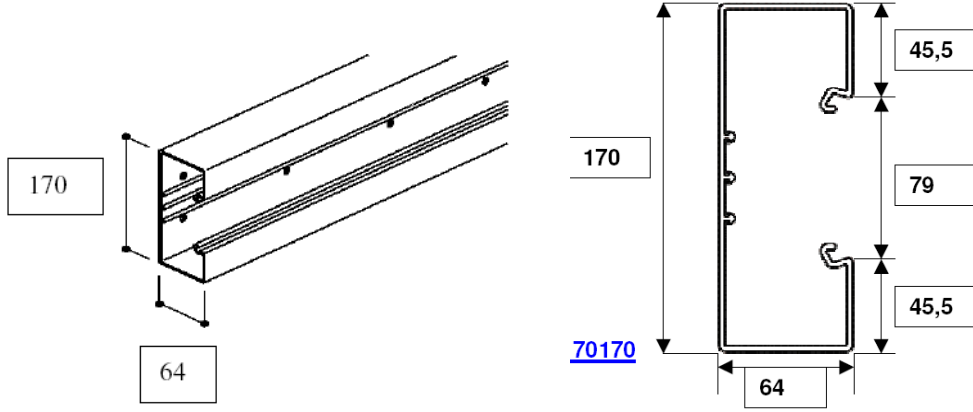


OBO BETTERMANN Ltd.Şti.**70x170 mm PVC Kablo Kanalları Şartnamesi****1. AMAÇ**

Tesislerin ihtiyacı olan AG elektrik enerjisini ve zayıf akım enerjisini ileten kabloların düzenli bir şekilde taşınmasını ve istenilen noktalara ulaştırılarak gerek duyulan tesisat bağlantılarının ve kullanılacak çıkışların (priz, data, telefon) yapılmasını amaçlamaktadır.

2. MALZEMENİN TEKNİK ŞARTNAMESİ

- 1.1. Kullanılacak kablo kanalları minimum yaklaşık 2.7 mm kalınlığında sert polivinil klorid (PVC) malzemeden imal edilmiş olup, güneş ışığına (ultraviyole) dayanıklı olmalıdır.
- 1.2. Kullanılacak kablo kanalları RAL 9001 beyaz, 9010 saf beyaz, veya RAL 7030 gri, veya RAL 7035 açık gri renkte olmalı, kanal üzerine aynı marka modüller (1 veya 2 modul) anahtar-prizler, data socket ürünleri 2390/8T ya da 2390/8T2 cihaz montaj kutusu ya da ADT-K..+ ADT H.. adaptör aracılığıyla kanal üzerine monte edilebilir olmalıdır.
- 1.3. Kablo kanalları alev iletmeme özelliğine sahip olmalıdır.
- 1.4. Kablo kanalları VDE sertifikasına sahip olmalıdır.
- 1.5. Kablo kanal ölçüleri 70x170 mm. ölçülerinde olmalıdır.
- 1.6. Kullanılacak kablo kanalının iç köşe, dış köşe dönüş dirsekleri, T-parçası ve sonlandırma elemanlı gibi aksesuarları bulunmalıdır.
- 1.7. Kullanılacak kablo kanallarında uygulama yapılırken kirlenmesini engelleyecek koruyucu film ile kaplı olmalıdır.
- 1.8. Kapak ayrıca sipariş edilmelidir.
- 1.9. Kablo kanalına kuvvetli ve zayıf akımları ayıran separatör takılabilmelidir
- 1.10. Kablo kanalları en düşük -30°C, en yüksek 65°C dereceleri arasında stoklanabilir olmalı, kapak veya aksesuarlarında bir deformasyon olmamalıdır.
- 1.11. Kullanılacak kablo kanalları hidroklorik asit ve sülfirik asit buharlarından etkilenmemelidir.