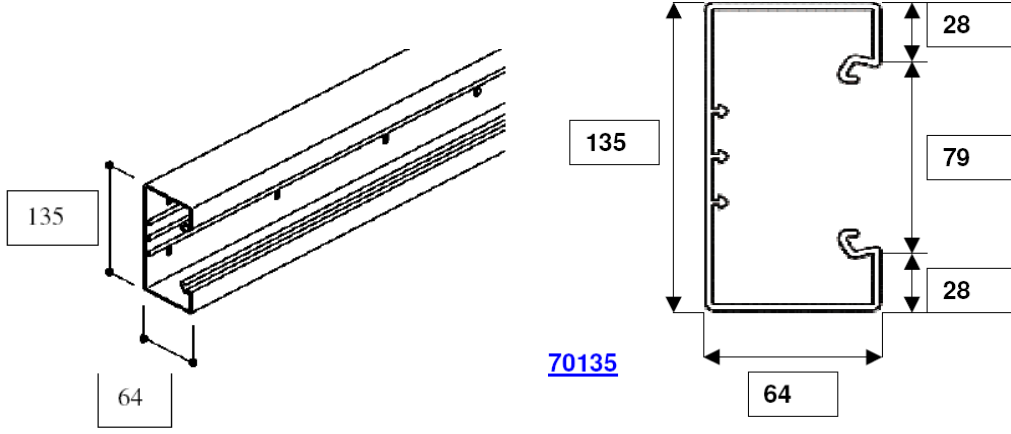


OBO BETTERMANN Ltd.Şti.**70x135 mm PVC Kablo Kanalları Şartnamesi****1. AMAÇ**

Tesislerin ihtiyacı olan AG elektrik enerjisini ve zayıf akım enerjisini ileten kabloların düzenli bir şekilde taşınmasını ve istenilen noktalara ulaştırılarak gerek duyulan tesisat bağlantılarının ve kullanılacak çıkışların (priz, data, telefon) yapılmasını amaçlamaktadır.

2. MALZEMENİN TEKNİK ŞARTNAMESİ

- 1.1. Kullanılacak kablo kanalları minimum yaklaşık 2.7 mm (+/- 0,2mm) kalınlığında sert polivinil klorid (PVC) malzemeden imal edilmiş olup, güneş ışığına (ultraviole) dayanıklı olmalıdır.
- 1.2. Kullanılacak kablo kanalları saf beyaz, beyaz, açık gri ya da taş grisi renğinde olmalıdır.
- 1.3. Kablo kanalları VDE sertifikasına sahip olmalıdır.
- 1.4. Kablo kanalları alev iletme özelliğine sahip olmalıdır.
- 1.5. Kablo kanal ölçüleri 70x135 mm. ölçülerinde olmalıdır.
- 1.6. Kullanılacak kablo kanalının iç köşe, dış köşe dönüş dirsekleri, T-parçası ve sonlandırma elemanlı gibi aksesuarları bulunmalıdır.
- 1.7. Kullanılacak kablo kanallarında uygulama yapılırken kirlenmesini engelleyecek koruyucu film ile kaplı olmalıdır.
- 1.8. Kapak ayrıca sipariş edilmelidir.
- 1.9. Kablo kanalına kuvvetli ve zayıf akımları ayıran separatör takılabilmelidir
- 1.10. Kablo kanalları en düşük -30°C, en yüksek 65°C dereceleri arasında stoklanabilir olmalı, kapak veya aksesuarlarında bir deformasyon olmamalıdır.
- 1.11. Kullanılacak kablo kanalları hidroklorik asit ve sülfirik asit buharlarından etkilenmemelidir.