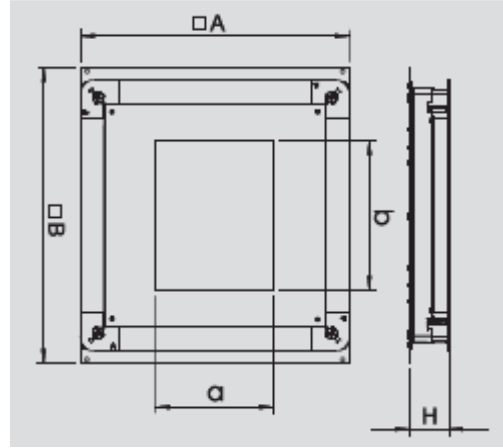
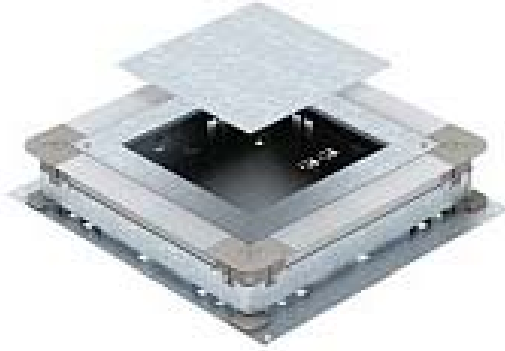


OBO BETTERMANN Ltd.Şti.

6 Modüllük Döşeme Altı Kasa Şartnamesi



- 1) Döşeme altı sistemlerde kullanılacak kasalar DIN VDE 0634- Bölüm 2 standardına uygun olmalı ve çelik sactan yapılmış olmalıdır.
- 2) 28 - 48 mm yükseklik aralığında, 190 mm ve 250 mm genişliğe sahip döşeme altı kablo kanallarının montajına uygun olmalıdır.
- 3) 70+55 mm sistem yüksekliğinde kullanılacak kasalar aşağıda belirtilen ölçülerde olmalıdır:

(Genişlik x Uzunluk)

Taban Plakası: 367 x 410 mm

Çerçeve : 367 x 367 mm

İç alan : 201 x 201 mm